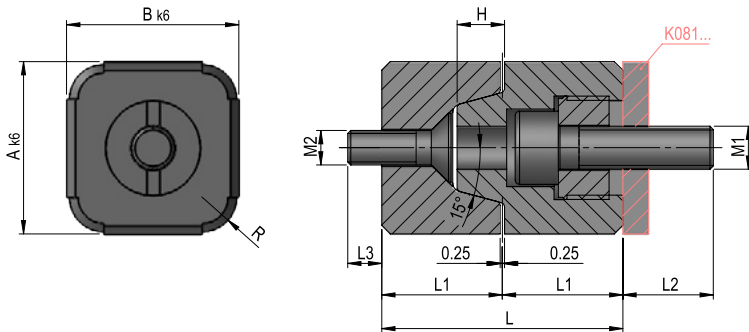


INTERLOCK SET, TRAPEZOIDAL K060

Mat.: 1.2343 / 53 HRC



REF	A	B	R	H	L1	L3	L2	L	M2	M1
K0602020	20	20	4	5,5	14	4	10	28	M4	M5
K0602525	25	25	5	7,5	16	8	13	32	M5	M6
K0603232	32	32	6	9,5	18	12	15	36	M6	M8
K0604040	40	40	6	11,5	22,5	14	17	45	M8	M10

