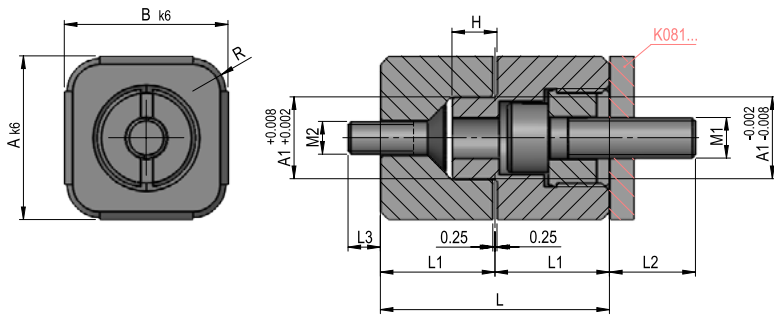


Mat.: 1.2343 / 53 HRC



REF	A	B	R	H	L1	A1	L3	L2	L	M2	M1
K0801616	16	16	3	4,5	12	8	3	8	24	M3	M3
K0802020	20	20	4	5,5	14	10	4	10	28	M4	M5
K0802525	25	25	5	7,5	16	12	8	13	32	M5	M6
K0803232	32	32	6	9,5	18	16	12	15	36	M6	M8
K0804040	40	40	6	11,5	22,5	20	14	17	45	M8	M10

