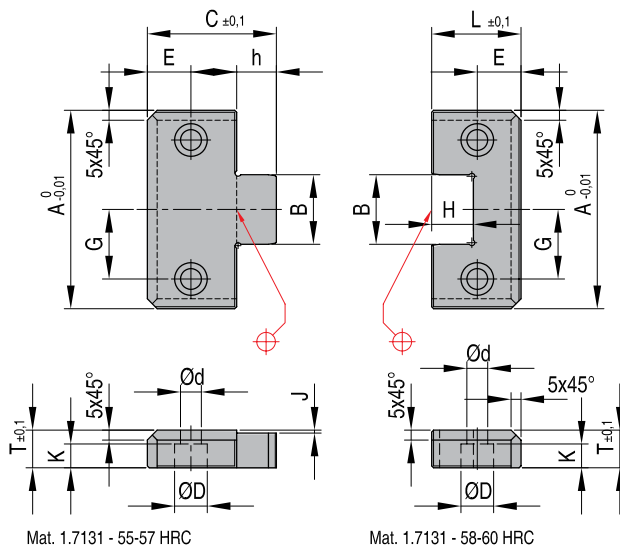


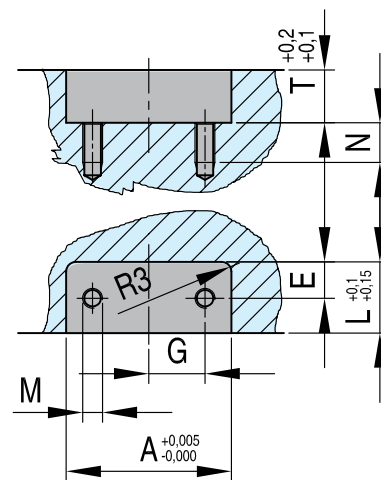
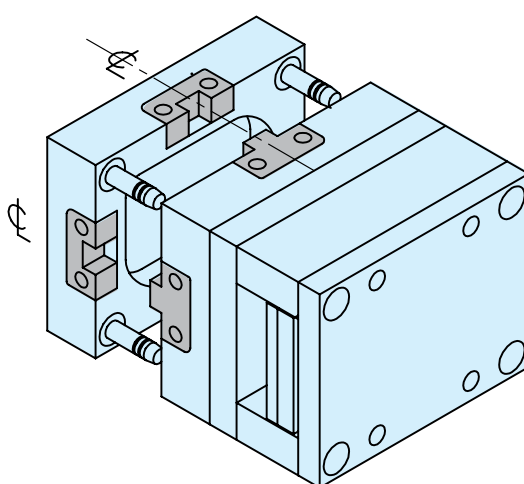
STRAIGHT INTERLOCKS - SET SSI

Mat.: 1.7131



REF	A	G	E	M	L	T	N	B	C	d	D	h	H	J	K
SSI50	50	17	11	M6	21,5	16	15	17	30	6,5	10,5	8,5	9,5	1,5	8
SSI75	75	25	18	M10	36,0	19	20	25	50	10,5	16,5	14,0	15,0	1,5	12
SSI100	100	35	22	M10	45,0	19	20	35	65	10,5	16,5	20,0	21,0	1,5	12
SSI125	125	42	22	M10	45,0	25	20	45	65	10,5	16,5	20,0	21,0	1,5	12

INSTALLATION



CAD reference point