

# ANGLE PIN HOUSING

ES Base Guía DE Schägstiftbuchse

IT Base Portacolonna PT Porta Guias FR Socle de Guidage



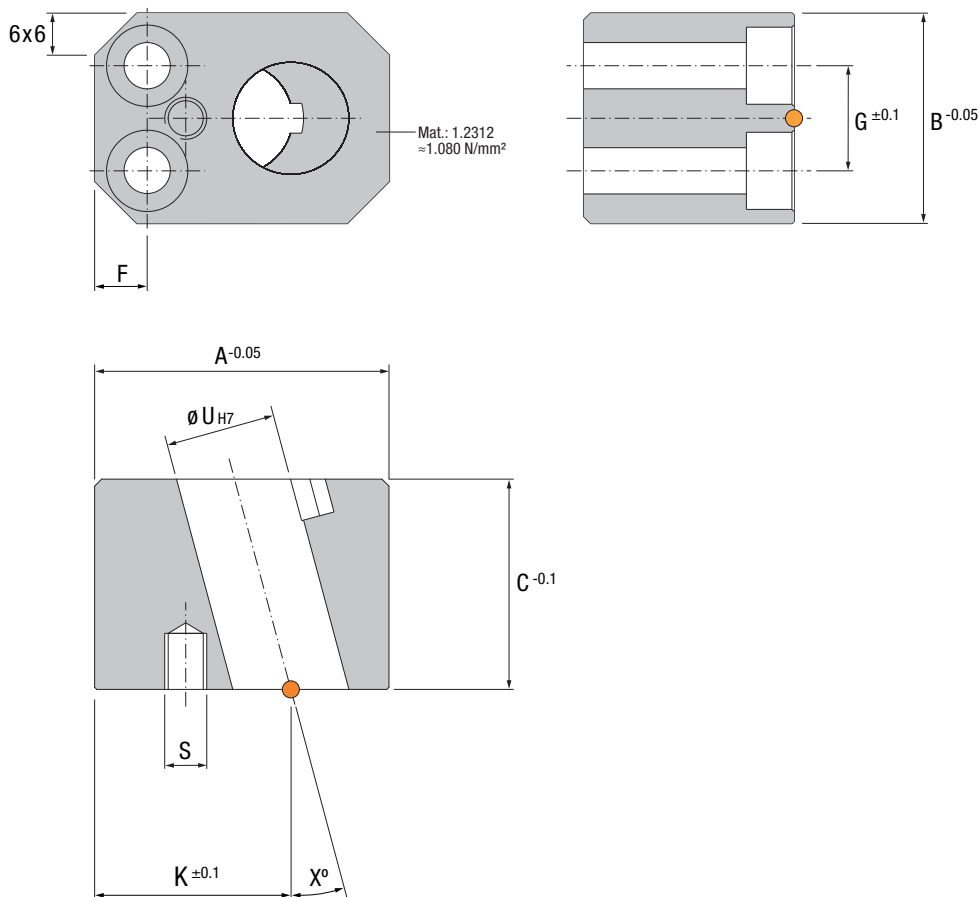
# BG

SLIDES



Patented

● Cad Insertion Point



Ref.	A	B	C	F	G	K	S	T	U	X	
BG.423016-..	42	30	30	7.5	15	28	M6	M6x35	16	15	20
BG.504020-..	50	40	36	9	22	34	M8	M8x40	20	15	20
BG.554020-..	55	40	40	9	22	38	M8	M8x45	24	15	20
BG.655028-..	65	50	45	12	26	45	M10	M10x50	28	15	20

**IMPORTANT !**  
 Indicate the desired **X** dimension after the reference.  
 Indicar al final de la referencia, la cota **X** deseada.  
 Gewünschte **X** Dimension angeben, nach der Referenznr.  
 Indicare la quota **X** desiderata alla fine del codice.  
 Indique o dimensão **X** desejada depois da referência.  
 Préciser le début de référence et le compléter par la dimension **X** souhaitée.

## Installation Guidelines

Consejos de Instalación · Richtlinien zur Installation · Consigli di Installazione · Instruções de Instalação · Mode d'Installation

