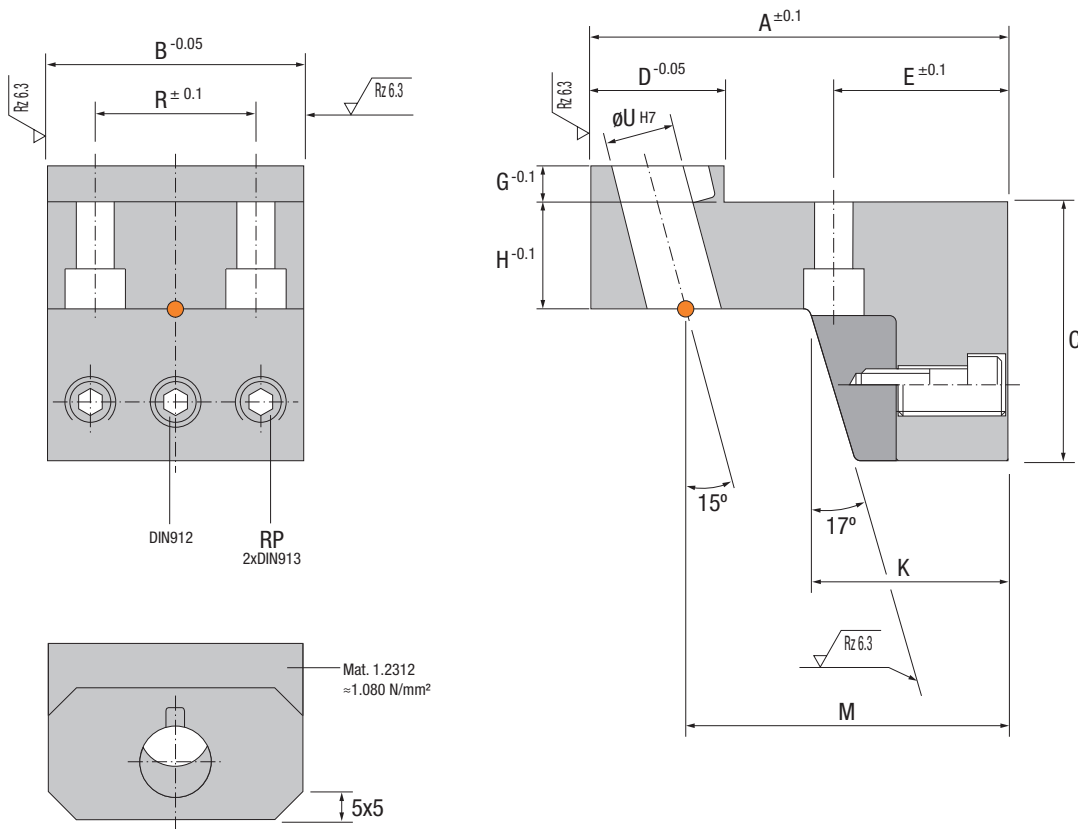


CG

SLIDES



Patented



Ref.	A	B	C	D	E	G	H	K	M	R	T	U	RP	CR (N)
CG.603035	60	30	35	25	23	6	17	29	43.7	17	M6x25	10	081015	180.000
CG.604035	60	40	35	25	23	6	17	29	43.7	22	M6x25	10	101015	320.000
CG.754049	75	40	49	30	32	7	20	39	58	22	M8x30	12	101020	320.000
CG.864857	86	48	57	35	36	8	24	44	65	28	M8x35	16	121025	480.000

Installation Guidelines

Consejos de Instalación · Richtlinien zur Installation · Consigli di Installazione · Instruções de Instalação · Mode d'Installation

Mold Closed

