

# DOUBLE DATE STAMP

ES Fechador Doble DE Zweifach-Datumstempel  
IT Datario Doppio PT Datador Duplo FR Dateur Double

● Cad Insertion Point

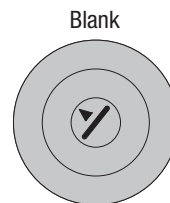
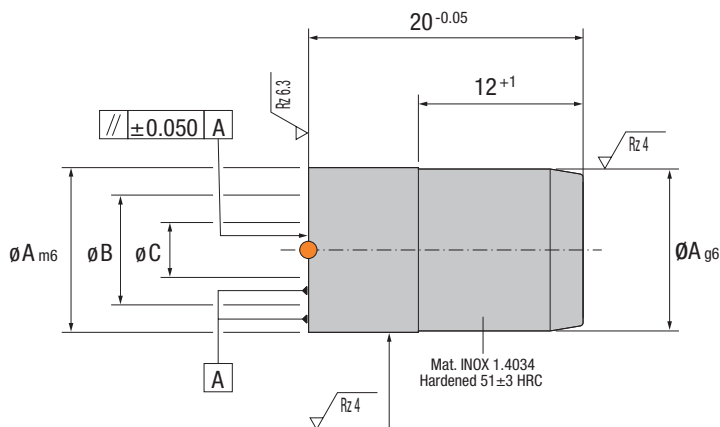
# FD



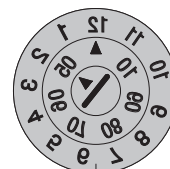
## TRACEABILITY



Patented



12 Months + Years



! N = # of years

12 Month+Year	Blank	A	B	C	E	N
FD.080512-..	FD.080500	8	5.5	3	6	5
FD.120812-..	FD.120800	12	8	4	10	6
FD.161012-..	FD.161000	16	10.5	5.3	12	10

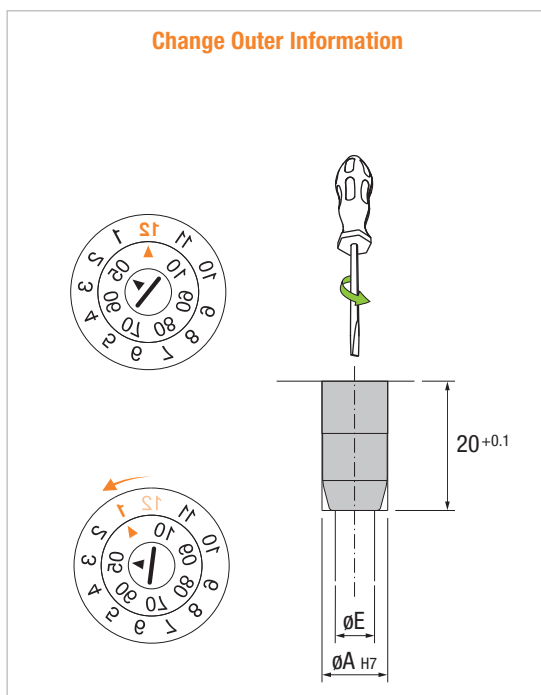
**IMPORTANT!** Indicate the year after the reference.  
Indicar el año después de la referencia.  
Geben Sie das Jahr nach dem Verweis an.  
Indicare l'anno dopo il codice.  
Indicar o ano depois da referência.  
Indiquer l'année après la référence.

**IMPORTANT!** Special engraving available under request.  
Grabados especiales bajo demanda.  
Andere Gravuren auf Anfrage.  
Incisioni speciali su richiesta.  
Gravações especiais por encomenda.  
Gravure spéciale par commande.

## Installation Guidelines

Consejos de Instalación · Richtlinien zur Installation · Consigli di Installazione · Instruções de Instalação · Mode d'Installation

### Change Outer Information



### Change Inner Information

