

BLOCK BASE

ES Base Monobloque DE Aufnahme Datumsblock
IT Base Monoblocco PT Base Monobloco FR Multi Dateur

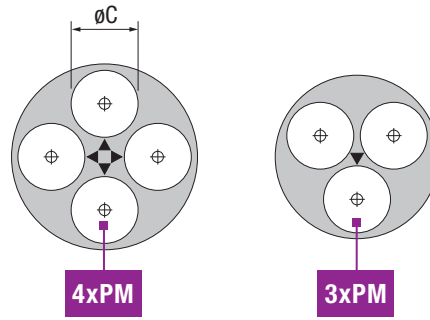
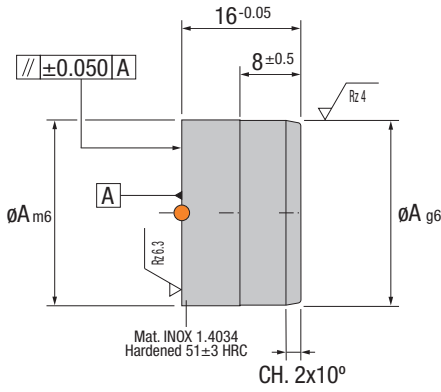
● Cad Insertion Point

BM

TRACEABILITY

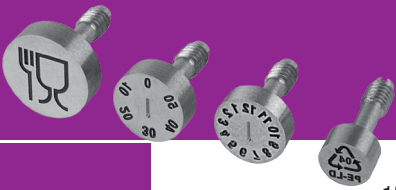


Patented



Ref.	A	C	E	#PM
BM.160603	16	6.5	8	3
BM.180604	18	6.5	8	4
BM.220903	22	8.8	10	3
BM.250904	25	8.8	10	4
BM.281103	28	11.5	12	3
BM.321104	32	11.5	12	4

IMPORTANT !
Select separately the 3 or 4 PM needed.
Seleccionar los 3 o 4 PM's requeridos.
3 oder 4 Stück PM mitbestellen.
Specificare i 3 o 4 inserti PM desiderati.
Pedir os 3 ou 4 PM necessários.
Demander les 3 ou 4 inserts PM nécessaires.

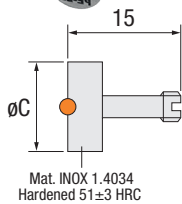


PM

TRACEABILITY



Patented



Ref.	C
PM.0615-...	6.5
PM.0915-...	8.8
PM.1115-...	11.5

IMPORTANT !
Special engraving available under request.
Grabados especiales bajo demanda.
Andere Gravuren auf Anfrage.
Incisioni speciali su richiesta.
Gravações especiais por encomenda.
Gravure spéciale par commande.

Logos						Inserts					
00	01	02	03	04	05	SF	101	102	103	104	
06	07	08	09	10	11	106	107	108	109	110	
						111					

Installation Guidelines

Consejos de Instalación · Richtlinien zur Installation · Consigli di Installazione · Instruções de Instalação · Mode d'Installation

