

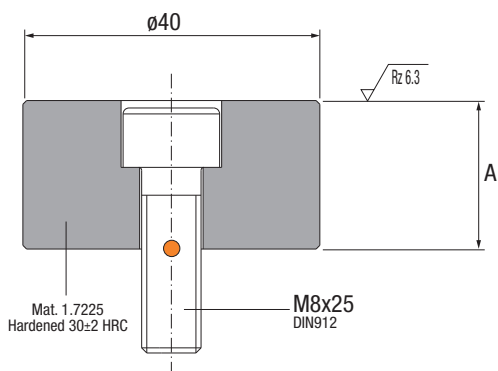
# EJECTOR PLATE SPACER

ES Distanciador Placa DE Auswerferplatte Abstandhalter  
IT Distanziale Piastra PT Espaçador de Chapas FR Entretoise de Passage



# TR

● Cad Insertion Point



Ref.	A
TR.204008	20
TR.404008	40

EJECTION



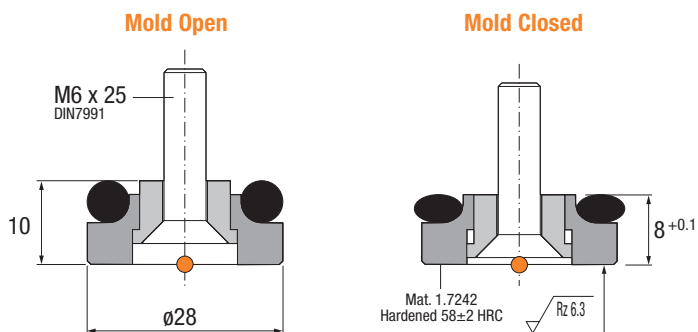
# SHOCK ABSORBER

ES Tope Amortiguador DE Dämpfungsscheibe  
IT Blocco Ammortizzante PT Batente Amortecedor FR Repos de Batterie avec Amortissement



# TA

● Cad Insertion Point



Ref.
TA.280806

**IMPORTANT** !

Supplied only in bags of 4 units.  
Suministrado en bolsas de 4 uds.  
Verpackungseinheit 4 Stück.  
Vendute in confezioni da 4 pezzi.  
Fornecidos em sacos de 4 unidades.  
Emballé en sac de 4 unités.

EJECTION



## Installation Guidelines

Consejos de Instalación · Richtlinien zur Installation · Consigli di Installazione · Instruções de Instalação · Mode d'Installation

