

# DOUBLE ACTION VACUUMJET

ES Unidad de Vacío de Doble Acción DE Double Action Vacuumjetsystem  
IT Vacuumjet Doppia Azione PT Vacuumjet Duplo Efeito FR Vacuumjet Double Effet

● Cad Insertion Point

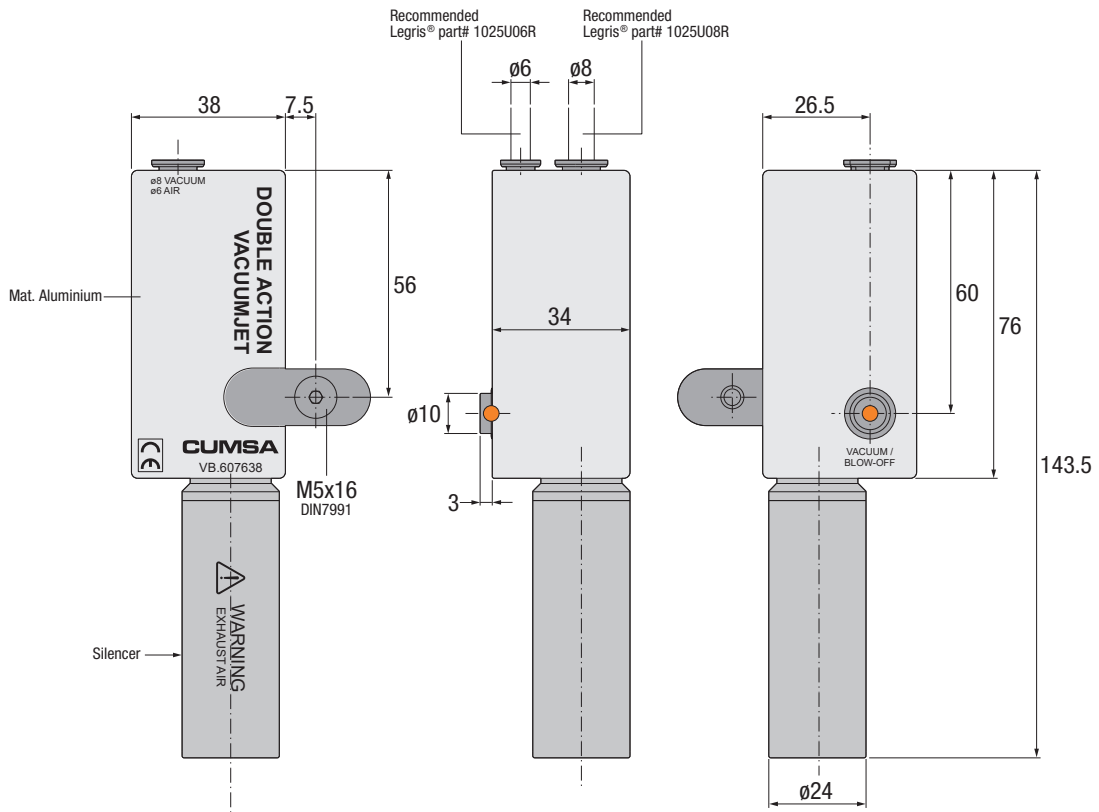
# VB

VACUUM



Patented

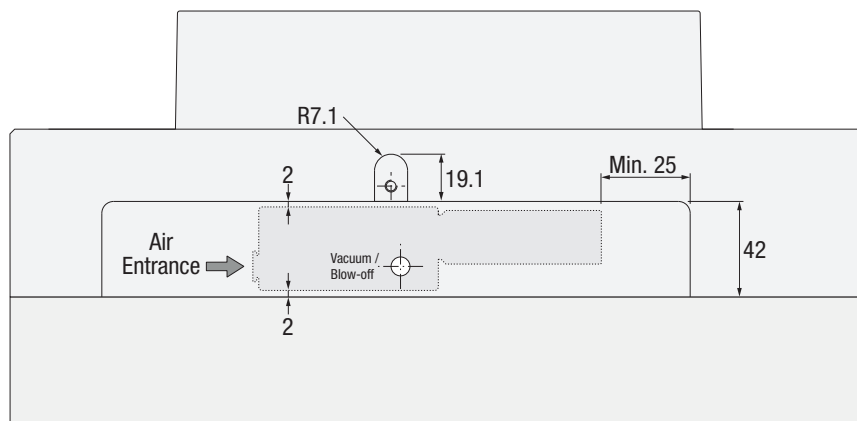
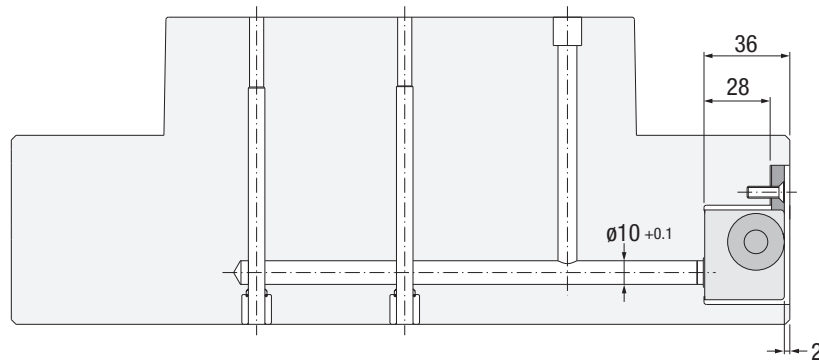
Max. 80°C



Ref.	Supply Pressure	Max. Vacuum	Max. Flow	Consumption
VB.607638	5-6 BAR	-900 mbar	75 L./ Min.	60 L./ Min.

## Installation Guidelines

Consejos de Instalación · Richtlinien zur Installation · Consigli di Installazione · Instruções de Instalação · Mode d'Installation



# INSTALLATION GUIDELINES

ES Consejos de Instalación DE Richtlinien zur Installation  
IT Consigli di Installazione PT Instruções de Instalação FR Mode d'Installation



# VB

VACUUM

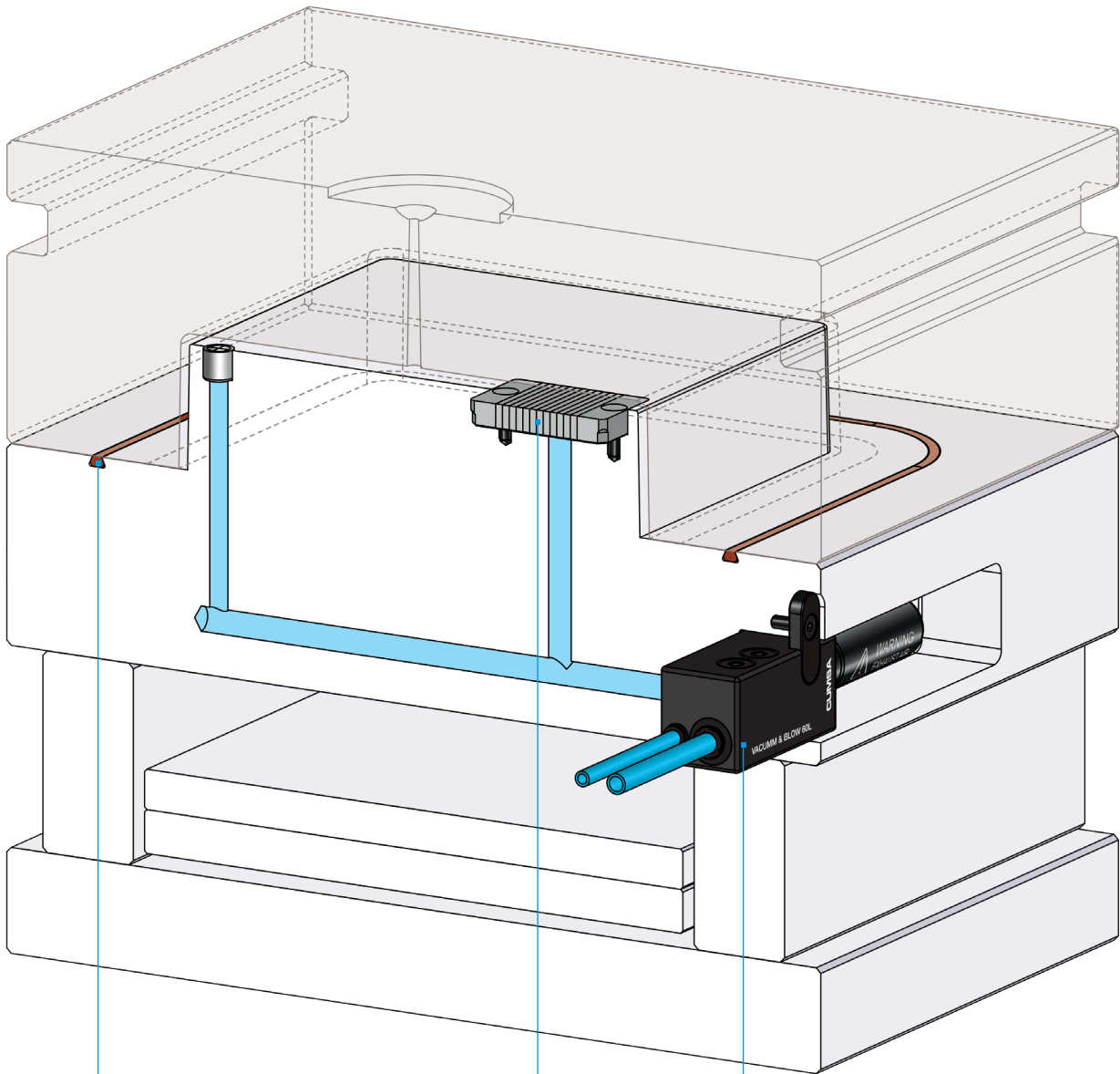


Patented



Vacuum

Blow-off



JV

132

LV

131

VB

116