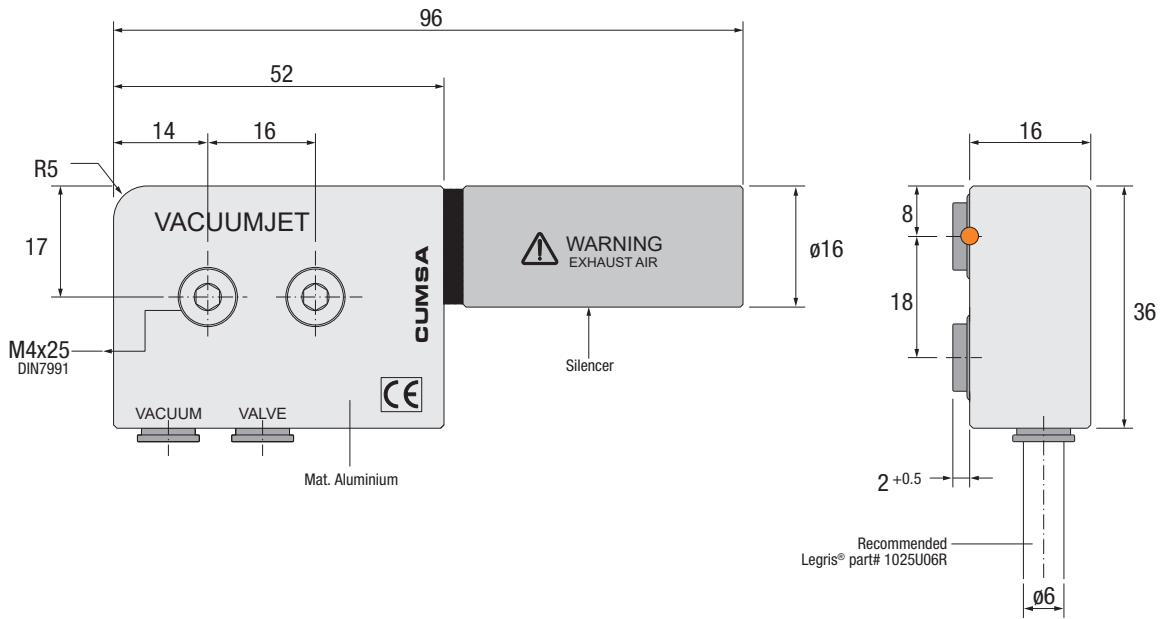
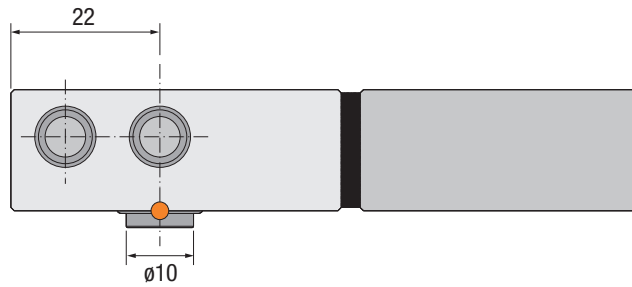


# VJ

VACUUM



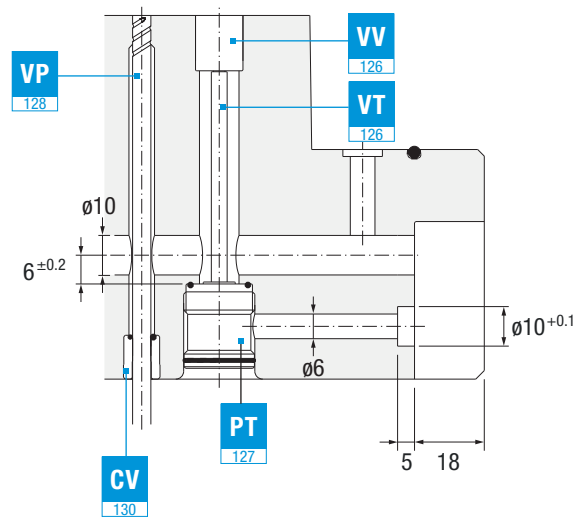
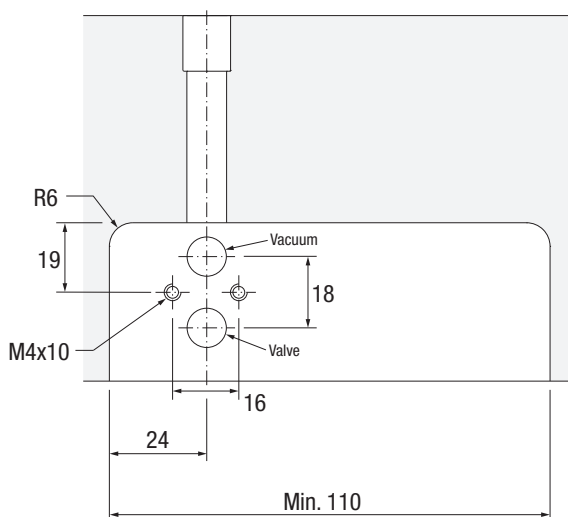
Patented



Ref.	Supply Pressure	Max. Vacuum	Max. Flow	Consumption
VJ.600000	5-6 BAR	-900 mbar	75 L./ Min.	60 L./ Min.

## Installation Guidelines

Consejos de Instalación · Richtlinien zur Installation · Consigli di Installazione · Instruções de Instalação · Mode d'Installation



# INSTALLATION GUIDELINES

ES Consejos de Instalación DE Richtlinien zur Installation  
 IT Consigli di Installazione PT Instruções de Instalação FR Mode d'Installation



# VJ

VACUUM



Patented



Vacuum

Compressed air

